

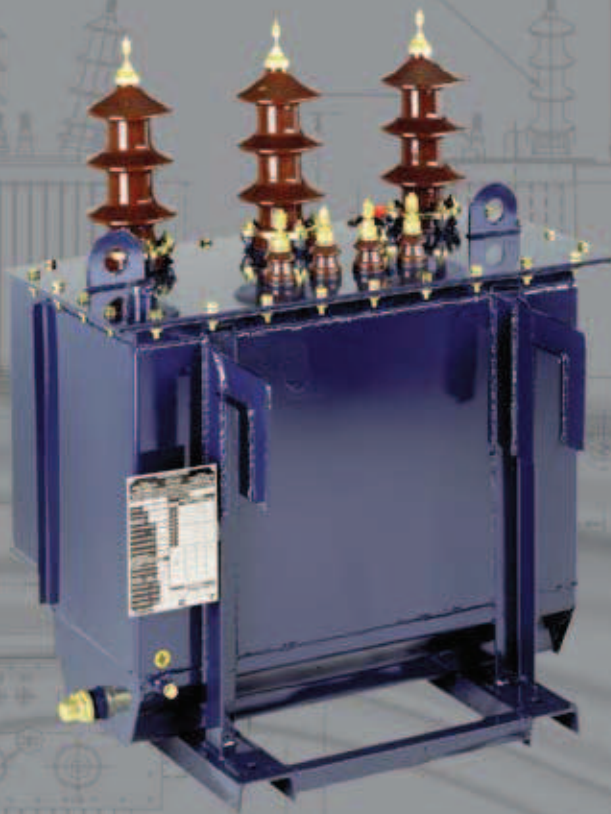


# ORMAZABAL

Specjalizujemy się w Średnich Napięciach






## Transformatory Dystrybucyjne



## Transformatory Olejowe

Do 36 kV

	Transformatory Olejowe	3
	Charakterystyka Elektryczna: 24 kV D <sub>0</sub> C <sub>K</sub> (AB')	4
	Charakterystyka Elektryczna: 24 kV C <sub>0</sub> B <sub>K</sub> (CC')	5

Jakość produktów, które projektujemy, wytwarzamy i instalujemy, jest gwarantowana przez wprowadzony i certyfikowany system zapewnienia jakości, zgodny ze standardem PN-EN ISO 9001:2000.

Nasze zaangażowanie w ochronę środowiska zaowocowało wprowadzeniem i certyfikowaniem systemu zarządzania środowiskowego ISO 14001.

W wyniku stałego rozwoju standardów i nowych rozwiązań charakterystyka produktów, pokazanych w tym katalogu może ulec zmianie bez wcześniejszego uprzedzenia.

Charakterystykę i dostępność rozwiązań należy potwierdzić w naszym Dziale Technicznym i Sprzedaży.

# Od 25 do 2500 kVA • Poziom Izolacji do 24 kV W izolacji olejowej lub innych dielektryków



Transformatory te mają następującą charakterystykę:

- Trójfazowe, 50 Hz, do instalacji zewnętrznej lub wewnętrznej.
- W izolacji oleju, zgodnie z normą PN-EN 60296 (inne syciwo na życzenie).
- Każdą ze ściankami falistymi.
- Chłodzenie naturalne (ONAN).
- Malowane lakierem niebieskim, kolor 8010-B10G (inne kolory na życzenie)

Transformatory są w całości wykonane z nowych materiałów i są wolne od PCB.

Zależnie od wymagań **Ormazabal** oferuje transformatory na różne napięcia do 36kV, oraz napięcia DN do 690V. Możliwe jest także wykonanie transformatorów dwunapięciowych, przełączalnych np. 10,5 - 21kV / 420V



## AKCESORIA STANDARDOWE

- Przełącznik zaczełów beznapięciowy.
- Porcelanowe przepusty GN.
- Porcelanowe przepusty DN.
- 2 zaciski uziemiające.
- Zawór spustowy i probierczy.
- Zawór nadciśnieniowy.
- Zawór wlewowy.
- Tabliczka znamionowa.
- 2 uchwyty do podnoszenia.
- 4 uchwyty zatraskowe.
- 4 uchwyty do ciągnięcia.
- Tuleja na termometr.
- Wskaźnik poziomu oleju.
- Iskierniki prętowe.



## AKCESORIA OPCJONALNE

- Termometr z dwoma stykami.
- Podobciążeniowy przełącznik zaczełów.
- Koła dwukierunkowe.
- Łąca DN typu PAT.
- Przepusty GN typu plug-in.
- Zawór nadciśnieniowy.
- Inne syciwa (silikon, midel® 7131).
- Przekątnik zabezpieczeń (gaz, ciśnienie, temperatura).
- Skrzynki przyłączy.
- Skrzynki kablowe.
- Zbiornik bezpieczeństwa wyciekającego syciwa.
- Akcesoria transformatorów z konserwatorem:  
Konserwator, wskaźnik poziomu oleju, odwilżacz (silikon), Buchholz



## SPECYFIKACJE

Transformatory są zgodne z normą PN-EN60076.  
(Na życzenie produkujemy również według innych norm)



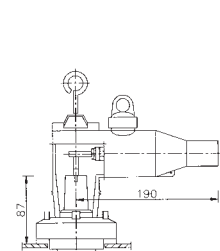
## BADANIA

BADANIA			
Poziomy izolacji	GN		DN
Napięcie maksymalne [kV]	24	36	1.1
Napięcie częstotliwości przemysłowej 50 Hz, 1 min [kV]	50	70	3
Napięcie udarowe, piorunowe 1,2/50 μs [kV]	125	170	20
Nagrzewanie przy mocy znamionowej	Olej		Uzwojenia
Przyrost temperatury [K]	60		65

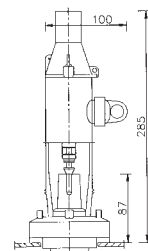


## PRZYŁĄCZA

Przyłącza konektorowe dla przepustów  
K180 AR-1 24kV / 250 A

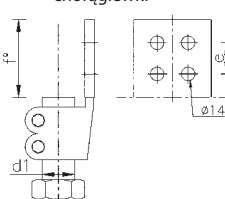


Przyłącze kątowe z głowicą K158LR



Przyłącze proste z głowicą K152SR

Przyłącza DN, tzw.  
"chorągiewki"



## PRZYŁĄCZA DN [mm]

Typ	Prąd [A]	d1	e	f°	Ø
PAT 1e/630	630	M 20 x 2.5	32	60	14
PAT 1e/1000	1000	M 30 x 2	32	60	14
PAT 1e/2000	2000	M 42 x 3	40	100	14
PAT 1e/3150	3150	M 48 x 3	40	120	14
PAT 1e/4000	4000	M 55 x 3	70	150	18

## Przepusty DN dla 420 V

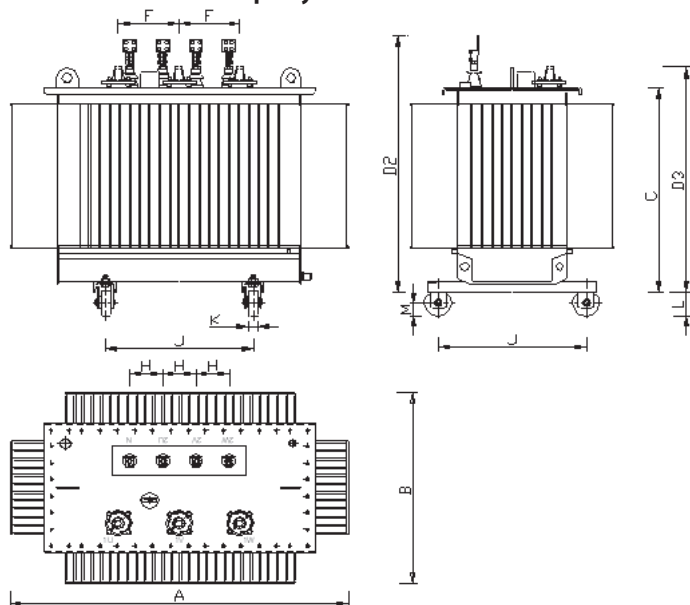
MOC ZNAMIONOWA [kVA]	<160	250	400	630	800	1000	1250	1600	2000	2500
Prąd Znamionowy [A]	250	630	630	1000	1800	1800	2000	3150	3150	4000
Śruba	M12	M20	M20	M30	M42	M42	M42	M48	M48	M55
Materiał	Mosiądz	Mosiądz	Mosiądz	Mosiądz	Mosiądz	Mosiądz	Miedź	Miedź	Miedź	Miedź

# Od 25 do 2500 kVA • Poziom Izolacji do 24 kV W izolacji olejowej lub innych dielektryków

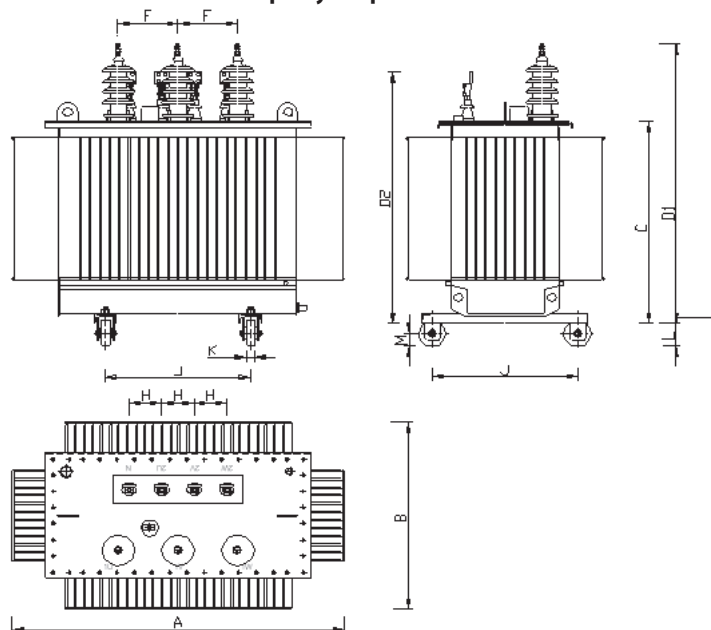


## CHARAKTERYSTYKA ELEKTRYCZNA: 24 KV D<sub>0</sub> C<sub>k</sub> (AB')

Przepusty GN konektorowe



Przepusty GN porcelanowe



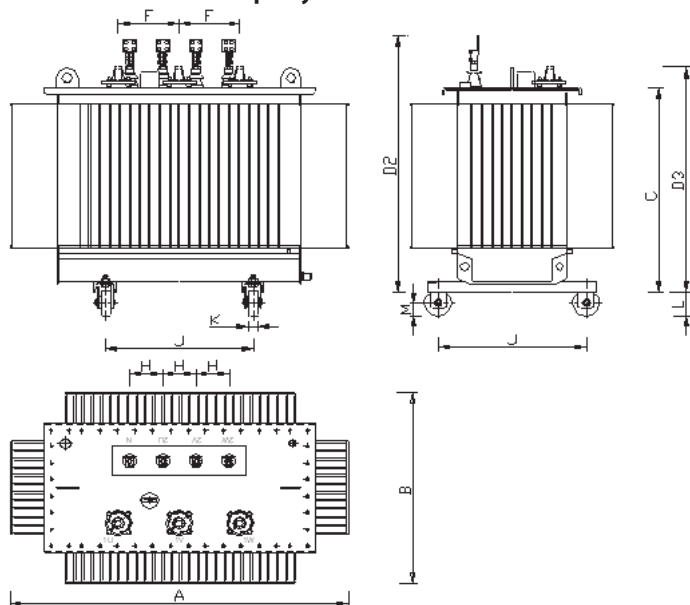
CHARAKTERYSTYKA ELEKTRYCZNA		24 kV D <sub>0</sub> C <sub>k</sub> (AB')														
MOC ZNAMIONOWA [kVA]		25	40	63	100	160	250	400	630	800	1000	1250	1600	2000	2500	
Napięcie	GN	15,75 kV / 21 kV														
Znamionowe	DN na jałowo	400V - 410V - 420V międzyfazowe														
Grupa Połączeń		Yzn5				Dyn5 Yzn5			Dyn5							
Straty Jałowe - Po [W]	Lista D <sub>0</sub>	95	125	175	260	375	530	750	940	1150	1400	1750	2200	2700	3200	
Straty Zwarciove - Pk [W]	Lista C <sub>k</sub>	700	940	1270	1750	2350	3250	4600	6750	8100	10500	13500	17000	21000	26500	
Impedancja Zwarcia (%) przy 75°C		4	4	4	4	4	4	4	6	6	6	6	6	6	6	
Max. Moc Akustyczna LwA dB [A]	Lista D <sub>0</sub>	47	49	51	54	57	60	63	65	67	68	70	71	73	76	
Spadek Napięcia	cosφ=1	2,84	2,40	2,08	1,81	1,54	1,37	1,22	1,11	1,19	1,22	1,25	1,24	1,22	1,23	
Pełne Obc. (%)	cosφ=0,8	3,96	3,83	3,70	3,57	3,43	3,33	3,25	3,17	4,44	4,47	4,49	4,48	4,47	4,47	
	O <sub>bc</sub> 100%	cosφ=1	96,92	97,41	97,76	98,03	98,33	98,51	98,68	98,82	98,86	98,82	98,79	98,81	98,83	98,83
		cosφ=0,8	96,18	96,78	97,21	97,55	97,92	98,15	98,36	98,53	98,58	98,53	98,50	98,52	98,54	98,54
	O <sub>bc</sub> 75%	cosφ=1	97,46	97,87	98,15	98,37	98,61	98,76	98,90	99,02	99,06	99,04	99,01	99,03	99,04	99,04
cosφ=0,8		96,84	97,35	97,70	97,97	98,26	98,45	98,63	98,78	98,83	98,80	98,77	98,79	98,81	98,81	
WYMIARY [mm] *																
MOC ZNAMIONOWA [kVA]		25	40	63	100	160	250	400	630	800	1000	1250	1600	2000	2500	
A (Długość)		910	945	945	1.020	1.206	1300	1516	1606	1846	1886	1966	2000	2130	2130	
B (Szerokość)		700	725	725	780	818	910	976	1006	1146	1206	1256	1370	1520	1520	
C (Wysokość obudowy)		749	808	808	858	859	913	993	1083	1161	1153	1168	1619	1779	1779	
D1 (Wysokość do przepustów GN porcelanowych)		1134	1193	1193	1243	1244	1298	1378	1468	1546	1538	1553	2004	2164	2164	
D3 (Wysokość do przepustów GN konektorowych)		840	900	900	950	950	1003	1083	1173	1251	1243	1258	1709	1869	2164	
D2 (Wysokość do przyłączy DN)		887	946	946	996	997	1088	1168	1346	1496	1488	1503	1999	2209	2209	
F (Rozstaw przepustów GN)		275	275	275	275	275	275	275	275	275	275	275	275	275	275	
H (Rozstaw przyłączy DN)		80	80	80	80	80	150	150	150	150	150	150	200	200	200	
J (Rozstaw kół)		520	520	520	520	520	670	670	670	670	670	820	820	820	1070	
K (Szerokość kół)		40	40	40	40	40	40	40	40	40	40	70	70	70	70	
Ø (Koła)		125	125	125	125	125	125	125	125	125	125	200	200	200	200	
L (Koła)		110	110	110	110	110	110	110	110	110	110	165	165	165	165	
Ilość Oleju [Litry]		100	105	125	155	200	260	330	410	510	530	540	1000	1300	1400	
Masa [Kg]		360	390	475	610	770	1010	1330	1750	2250	2430	2750	3850	4875	5350	

\* Wymiary i masy bez akcesoriów

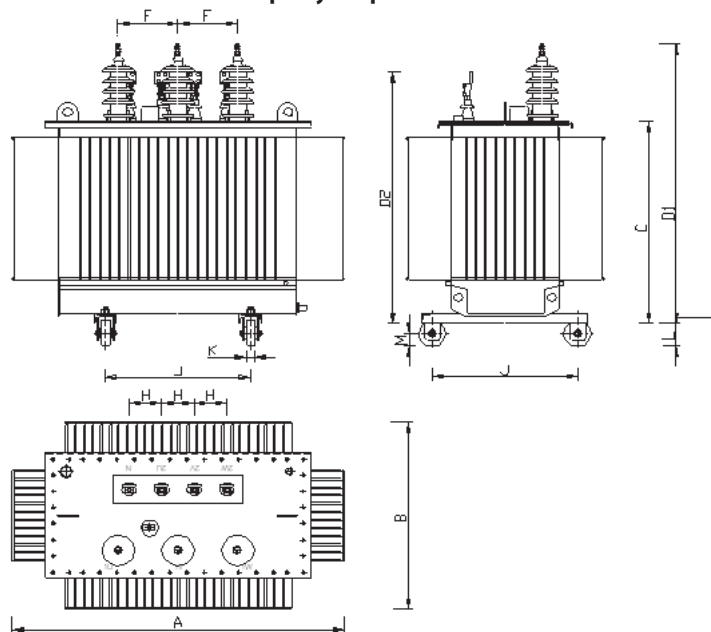
# Od 25 do 2500 kVA • Poziom Izolacji do 24 kV W izolacji olejowej lub innych dielektryków

## CHARAKTERYSTYKA ELEKTRYCZNA: 24 kV C<sub>0</sub> B<sub>k</sub> (CC')

**Przepusty GN konektorowe**



**Przepusty GN porcelanowe**



CHARAKTERYSTYKA ELEKTRYCZNA		24 kV C <sub>0</sub> B <sub>k</sub> (CC')														
MOC ZNAMIONOWA [kVA]		25	40	63	100	160	250	400	630	800	1000	1250	1600	2000	2500	
Napięcie znamionowe	GN DN na jałowo	15,75 kV / 21 kV														
		400V - 410V - 420V międzyfazowe														
Grupa Połączeń		Yzn5				Dyn5 Yzn5			Dyn5							
Straty Jałowe - Po [W]	Lista C <sub>0</sub>	75	105	145	210	300	425	610	860	930	1100	1350	1700	2100	2500	
Straty Zwarciove - Pk [W]	Lista B <sub>k</sub>	560	750	1050	1475	2000	2750	3850	5400	7000	9000	11000	14000	1800	22000	
Impedancja Zwarcia (%) przy 75°C		4	4	4	4	4	4	4	6	6	6	6	6	6	6	
Max. Moc Akustyczna LwA dB [A]	Lista C <sub>0</sub>	45	47	48	49	52	55	58	60	61	63	64	66	68	71	
Spadek Napięcia	cosφ=1	2,64	2,20	1,91	1,65	1,34	1,17	1,04	0,93	1,05	1,08	1,10	1,05	1,05	1,06	
Pełne Obc. (%)	cosφ=0.8	3,88	3,75	3,60	3,47	3,33	3,22	3,13	3,06	4,35	4,37	4,38	4,35	4,35	4,35	
Sprawność (%)	Obc 100%	cosφ=1	97,15	97,63	97,97	98,24	98,53	98,75	98,90	99,02	99,02	99,00	98,98	99,03	99,03	99,03
		cosφ=0.8	96,51	97,09	97,51	97,84	98,20	98,44	98,63	98,77	98,78	98,75	98,73	98,79	98,79	98,79
	Obc 75%	cosφ=1	97,72	98,11	98,37	98,58	98,82	98,96	99,08	99,18	99,20	99,19	99,17	99,21	99,21	99,21
		cosφ=0.8	97,15	97,64	97,99	98,20	98,52	98,70	98,86	98,98	99,00	98,98	98,97	99,01	99,02	99,02
WYMIARY [mm] *		25	40	63	100	160	250	400	630	800	1000	1250	1600	2000	2500	
MOC ZNAMIONOWA [kVA]		25	40	63	100	160	250	400	630	800	1000	1250	1600	2000	2500	
A (Długość)		910	945	945	1.020	1.206	1300	1516	1606	1846	1886	1966	2000	2130	2130	
B (Szerokość)		700	725	725	780	818	910	976	1006	1146	1206	1256	1370	1520	1520	
C (Wysokość obudowy)		749	808	808	858	859	933	993	1083	1161	1153	1283	1619	1779	1779	
D1 (Wysokość do przepustów GN porcelanowych)		1134	1193	1193	1243	1244	1318	1378	1468	1546	1538	1668	2004	2164	2164	
D3 (Wysokość do przepustów GN konektorowych)		840	900	900	950	950	1023	1083	1173	1251	1243	1373	1709	1869	1869	
D2 (Wysokość do przyłączy DN)		887	946	946	996	997	1108	1168	1346	1496	1488	1618	1999	2209	2209	
F (Rozstaw przepustów GN)		275	275	275	275	275	275	275	275	275	275	275	275	275	275	
H (Rozstaw przyłączy DN)		80	80	80	80	80	150	150	150	150	150	150	200	200	200	
J (Rozstaw kół)		520	520	520	520	520	670	670	670	670	670	820	820	820	1070	
K (Szerokość kół)		40	40	40	40	40	40	40	40	40	40	70	70	70	70	
Ø (Koła)		125	125	125	125	125	125	125	125	125	125	200	200	200	200	
L (Koła)		110	110	110	110	110	110	110	110	110	110	165	165	165	165	
Ilość Oleju [Litry]		105	110	135	165	210	280	340	390	570	590	680	1230	1300	1400	
Masa [Kg]		380	400	495	650	820	1100	1420	1920	2550	2650	3200	5000	5250	5800	

\* Wymiary i masy bez akcesoriów